

# REMER

---

## RUBINETTERIE

**SOFFIONE A SOFFITTO CON DUE USCITE ACQUA: GETTO A PIOGGIA E GETTO SINGOLO CENTRALE. FARETTO PER CROMOTERAPIA, ISPEZIONABILE, ACCIAIO INOX LUCIDATO A SPECCHIO. SISTEMA DI MONTAGGIO "EASY FIX".**

***CEILING SHOWER HEAD WITH 2 WATER OUTLETS: RAIN JET AND CENTRAL SINGLE JET. SPOTLIGHT FOR COLOUR THERAPY, MIRROR POLISHED STAINLESS STEEL.***

***"EASY FIX" MOUNTING SYSTEM.***

***Art. 357REFS44G / 357REFM44G***

**IT | Istruzioni di montaggio**

***EN | Assembly Instructions***

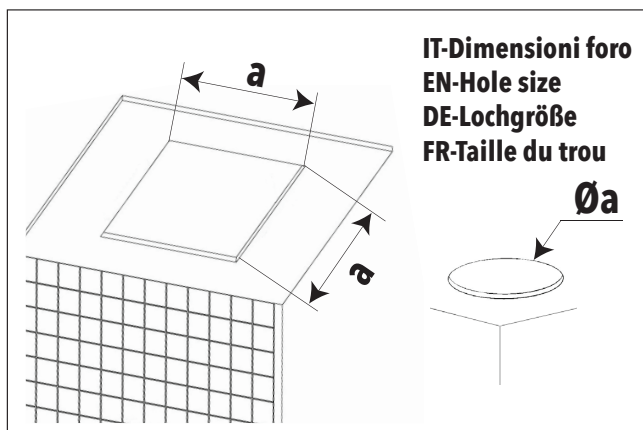
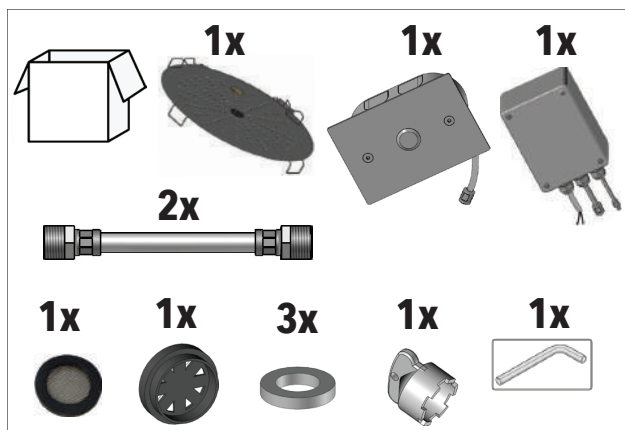
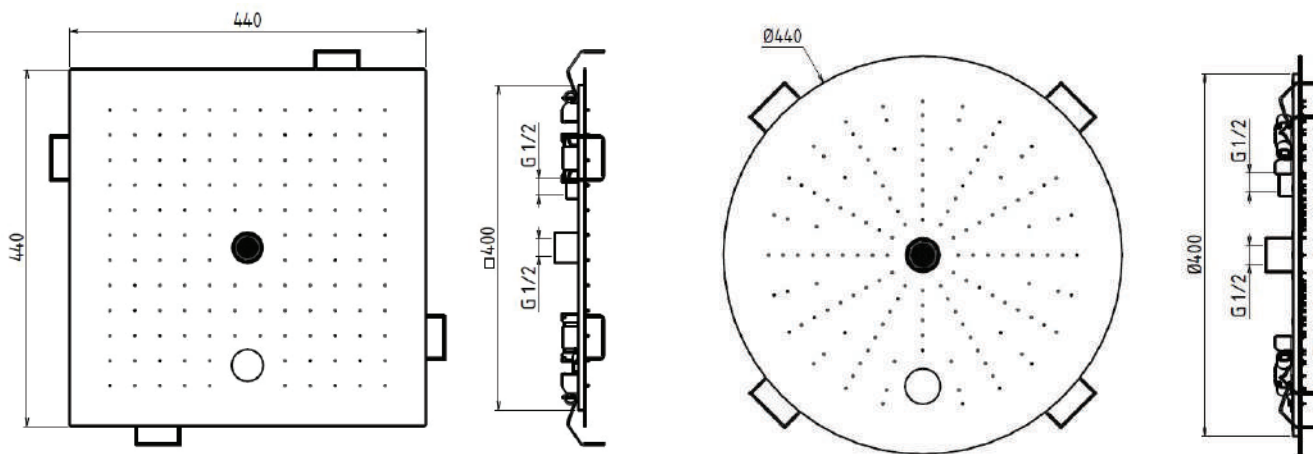
**Remer Rubinetterie S.p.A.**

20062 Via Leonardo da Vinci, 83 - Cassano d'Adda (MI) Italy

Tel. +39 0363 364211 - e-mail: [info@remer.eu](mailto:info@remer.eu)

[www.remer.eu](http://www.remer.eu)

# Dimensioni generali/General dimensions/Allgemeine Abmessungen/ Dimensions générales

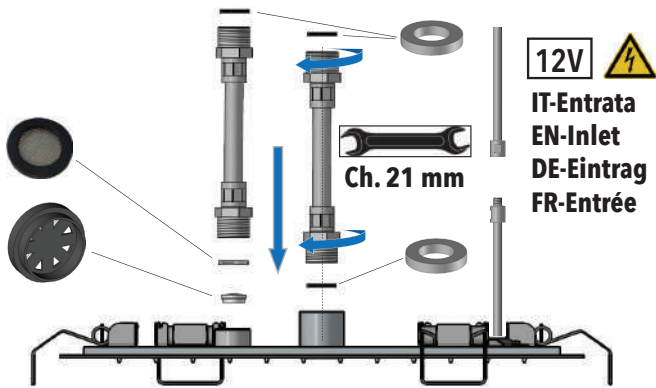


(*)Dimensioni esterne prodotto (mm) External product size (mm) Externe Produktgröße (mm) Dimensions extérieures du produit (mm)	(a)Dimensioni min. foro controsoffitto (mm) Min size false ceiling hole (mm) Mindestgröße Zwischendecke Loch (mm) Taille min. trou de faux plafond (mm)	(a)Dimensioni Max. foro controsoffitto (mm) Dimensions Max. Ceiling hole (mm) Abmessungen Max. Deckenloch (mm) Dimensions Trou plafond max (mm)
Ø440	Ø400	Ø410
440x440	400x400	410x410

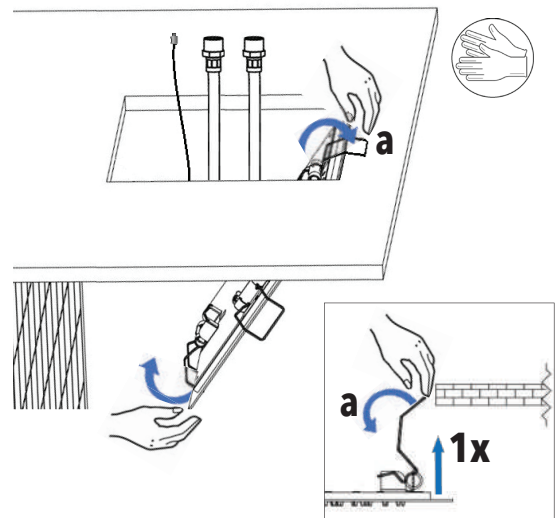


IT - L'apparecchio deve essere installato da personale abilitato ai sensi e per l'effetto delle leggi in vigore.  
 EN - According to the law, all installation and maintenance operations require a qualified person.  
 DE - Das Gerät muss von qualifiziertem Personal gemäß den geltenden Gesetzen installiert werden.  
 FR - L'appareil doit être installé par du personnel qualifié conformément et pour l'effet des lois en vigueur.

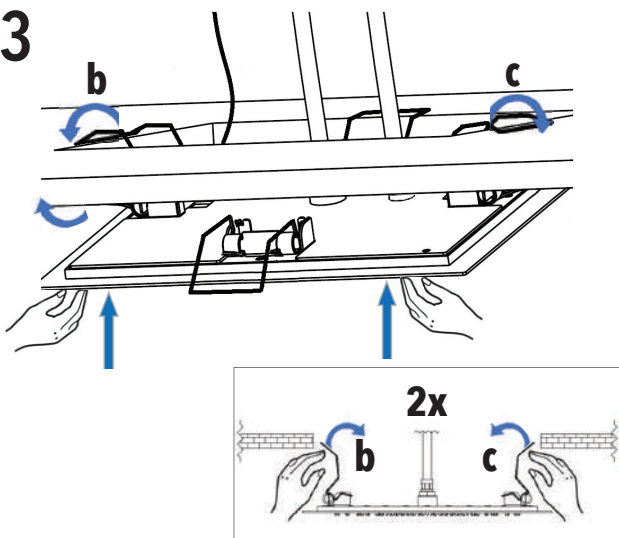
1



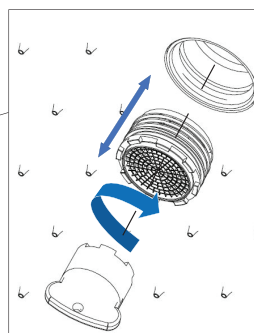
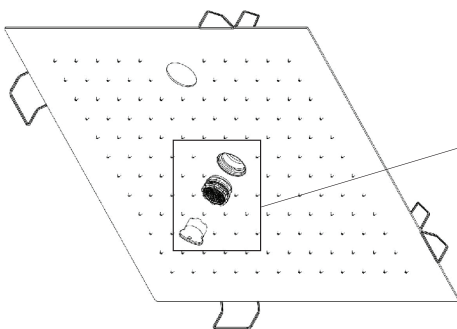
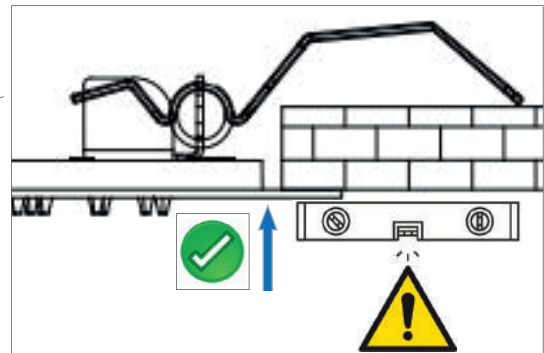
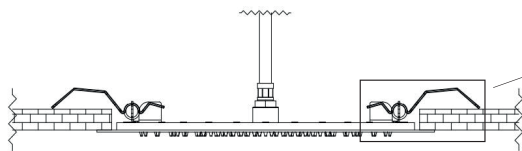
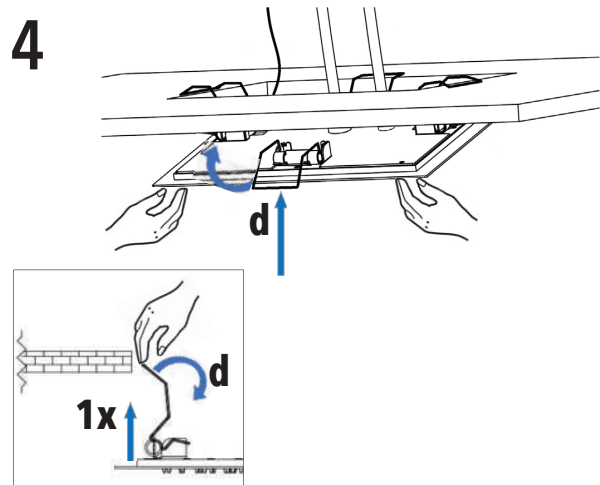
2




3

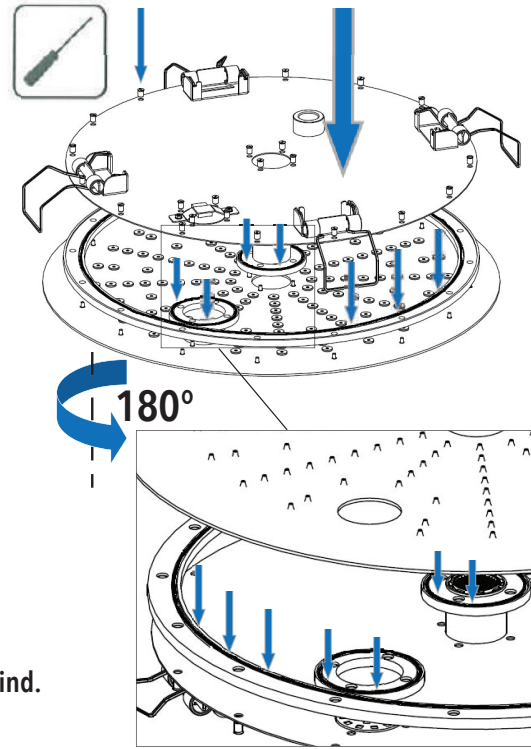
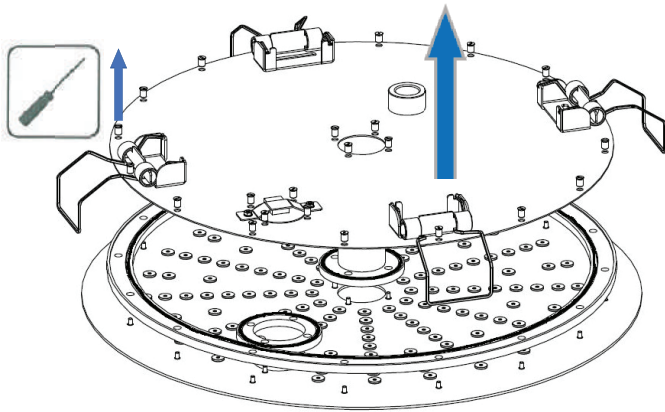


4



IT - Rimuovere il calcare.  
EN - Remove the limescale.  
DE - Entfernen Sie den Kalk.  
FR - Enlever le calcaire.

-  IT - Il soffione può essere ispezionabile per la pulizia.  
 EN - The shower head can be inspected for cleaning.  
 DE - Der Duschkopf kann zur Reinigung inspiziert werden.  
 FR - La pomme de douche peut être inspectée pour le nettoyage.



- IT - Verificare che gli O-Ring siano nella sede.  
 EN - Check that the O-rings are in place.  
 DE - Überprüfen Sie, ob die O-Ringe vorhanden sind.  
 FR - Vérifier que les joints toriques sont en place.

## CROMOTERAPIA - CHROMOTHERAPY - FARB THERAPIE - CHROMOTHÉRAPIE

- IT - Comando incasso a muro  
 EN - In-wall control  
 DE - Wandeinbau  
 FR - Commande encastrée au mur



- IT - Prima di qualsiasi operazione togliere sempre la tensione all'impianto.  
 EN - Always turn voltage off before performing any operation on the electric system.  
 DE - Vor jedem Vorgang immer die Spannung der elektrischen Anlage entfernen.  
 FR - Coupez toujours la tension avant d'effectuer toute opération.

IT - Installare l'alimentatore Class 2 - 12 Vac +/- 3% - Min. 35 VA nella zona 3 conforme alle distanze di sicurezza previste dalle normative CEI.

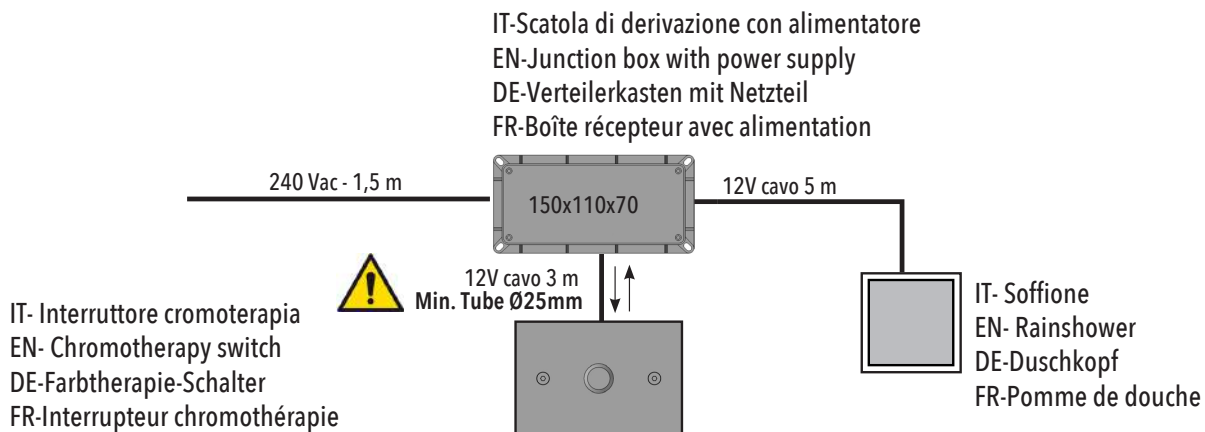
EN - Install the Class 2 - 12 Vac +/- 3% - Min. 35 VA device in zone 3, as per the IEC regulations about safety distance.

DE - Installieren Sie das Netzteil der Klasse 2 - 12 V DC +/- 3% - Min. 35 VA in Zone 3 gemäß den Sicherheitsabständen, die in den CEI-Vorschriften vorgeschrieben sind.

FR - Installez l'appareil Classe 2 - 12 Vca +/- 3% - Min. 35 VA dans la zone 3 en respectant les réglementations CEI sur la distance de sécurité.

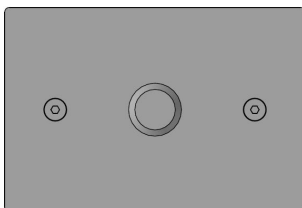
**IT - Collegamento elettrico**  
**EN - Electrical connection setup**  
**DE - Aufbau der elektrischen Verbindung**  
**FR - Configuration de la connexion électrique**

IT-Tensione EN-Voltage DE-Stromspannung FR-Tension	Frequenza Frequency Frequenz La fréquence	Potenza nominale Max. Max. rated power input Max. spezifizierte Leistung Max. puissance d'entrée nominale	Grado di protezione parti elettriche Protection level of electrical parts Schutzgrad für elektrische Teile Niveau de protection des pièces électriques	Grado di protezione pulsante Button protection level Schutzgradknopf Niveau de protection des boutons
<b>100-240 VAC</b>	<b>50-60 Hz</b>	<b>30 W</b>	<b>IP55</b>	<b>IP64</b>



**IT-Modalità di funzionamento LED RGB**  
**EN-Mode of operation of the RGB LED**  
**DE-Funktionsweise der RGB-LED**  
**FR-Mode de fonctionnement de la LED RVB**

IT- Sequenza colori: Bianco - Rosso - Verde - Blu - Giallo - Fucsia - Azzurro.  
 EN- Color sequence: White - Red - Green - Blue - Yellow - Fuchsia - Bright Blue.  
 DE-Farbfolge: Weiß - Rot - Grün - Blau - Gelb - Fuchsia - Hellblau.  
 FR-Séquence de couleurs: blanc - rouge - vert - bleu - jaune - fuchsia - bleu vif.



IT- Premere una volta il tasto: ACCESO.  
 EN- Press the key once: POWER ON.  
 DE- EDrücken Sie die Taste einmal: EINGESCHALTET.  
 FR- Appuyez une fois sur la touche : ALLUMÉ.

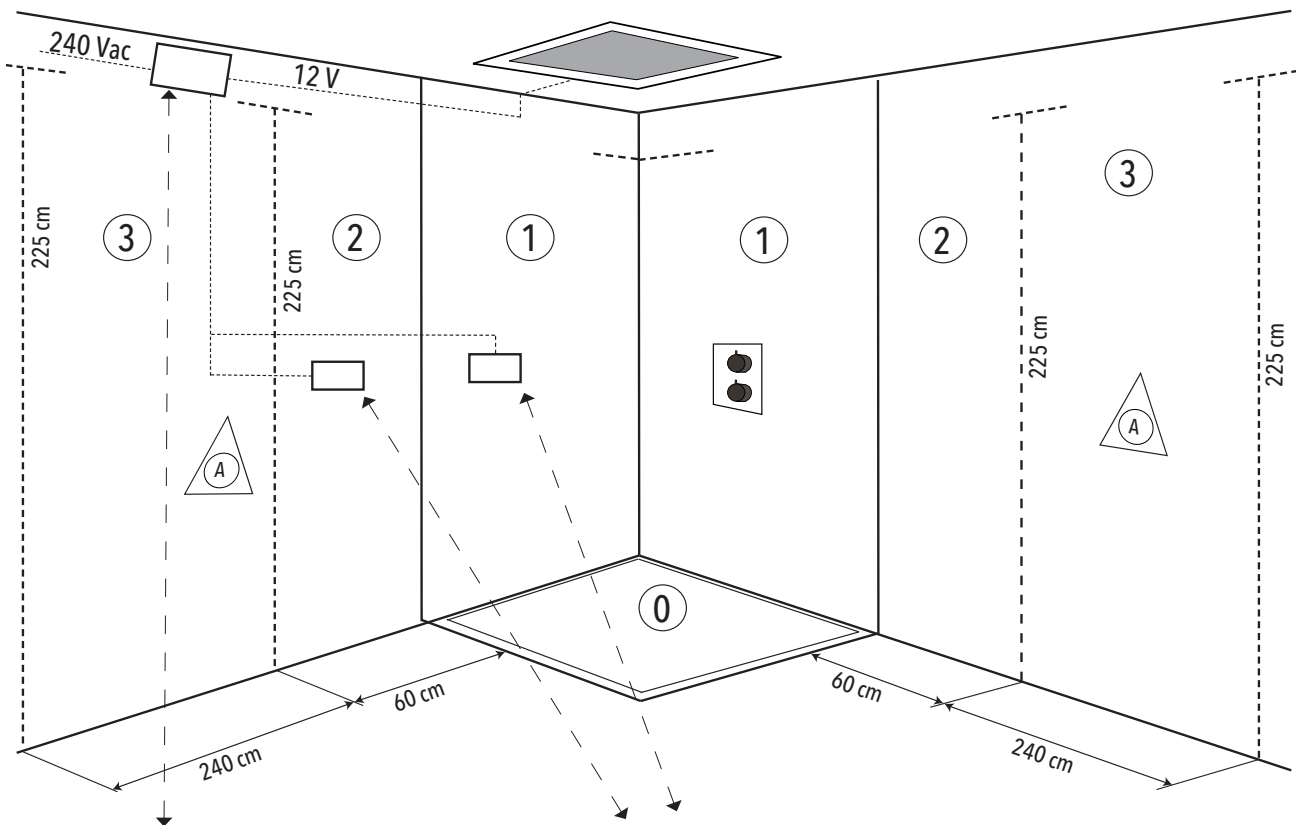
IT- Ripremere il tasto: Scelta manuale del colore.  
 EN- Press the button again: Manual color selection.  
 DE- Drücken Sie die Taste erneut: Manuelle Auswahl der Farbe.  
 FR- Appuyez à nouveau sur le bouton: Choix de couleur.

IT- Premi per 2 secondi il tasto: Cromoterapia modalità automatica, rotazione colori come sequenza ogni minuto.  
 EN- Press the button for 2 seconds: Automatic chromotherapy, color rotation every minute following the sequence above.  
 DE- Drücken Sie die Taste für 2 Sekunden: Automatische Farbtherapie, Farbrotaion als Sequenz jede Minute.  
 FR- Appuyez sur le bouton pendant 2 secondes : Chromothérapie mode automatique, rotation des couleurs en séquence toutes les minutes.

IT- Premere 2 volte consecutivamente il tasto: SPENTO.  
 EN- Press the button twice consecutively: TURNED OFF.  
 DE- Drücken Sie die Taste zweimal hintereinander: AUSGESCHALTET.  
 FR- Appuyez sur le bouton deux fois de suite: ÉTEINDRE.

**IT- Predisposizione elettrica consigliata.**  
**EN- Electrical preparation recommended.**  
**DE- Elektrische Vorbereitung empfohlen.**  
**FR- Préparation électrique recommandée.**

IT- Soffione  
 EN- Rainshower  
 DE- Duschkopf  
 FR- Pomme de douche



**IT- SCATOLA DI DERIVAZIONE**

Ipotetica posizione per scatola di derivazione (cavo di 1,5 m 240Vac, esterna a cabina doccia).

**EN- JUNCTION BOX**

Ideal position of the in-wall junction box (cable: 1.5 m, 240Vac. outside the shower box).

**DE- VERTEILERKASTEN**

Bestmögliche Position für Verteilerkasten (1,5 m 240 VAC Kabel, außerhalb der Duschkabine).

**FR- BOÎTE RÉCEPTEUR**

Position hypothétique de la boîte de jonction dans le mur (câbles de 1,5 m, 240 Vac. l'extérieur de la cabine de douche).

IT- Ipotetica posizione per pulsantiera cromoterapia (cavo di 3m 12V).

EN- Hypothetical position for chromotherapy button panel (3m 12V cable).

DE- Hypothetische Position für das Chromotherapie-Tastenfeld (3 m 12 V-Kabel).

FR- Position hypothétique du panneau de boutons de chromothérapie (câble 12V 3m)



**Norme CEI**

**IEC regulations**

**IEC-Normen**

IT- Zona (3) d'installazione della scatola di derivazione.

EN- Installation area (3) for the junction box.

DE- Gebiet (3) der Installation des Verteilerkasten

FR- Zone d'installation (3) de la boîte de jonction.



**IT - LA GARANZIA DEL PRODOTTO NON COPRE**

L'utilizzo improprio.  
L'errata predisposizione dell'impianto idraulico.  
Danni causati da depositi di calcare o altre impurità.  
Detergenti non adatti.

**EN - NOT COVERED BY PRODUCT CARE**

Not correct use.  
Incorrect setup of the hydraulic system.  
Water impurities or limestone deposits.  
Improper detergents.

**DE - DIE PRODUKTGARANTIE GILT NICHT**

Die falsche Verwendung  
Die falsche Anordnung des Hydrauliksystems.  
Schäden durch Kalkablagerungen oder andere  
Verunreinigungen.  
Ungeeignete Reiniger.

**FR - LA GARANTIE DU PRODUIT NE COUVRE PAS**

Utilisation incorrecte.  
La mauvaise disposition du système hydraulique.  
Dommages causés par des dépôts de calcaire ou  
d'autres impuretés.  
Nettoyants inappropriés.



**IT - DUE ANNI DI GARANZIA DEL PRODOTTO**

Contro i difetti o vizi di fabbricazione.

**EN - TWO-YEAR PRODUCT CARE**

Against defects of fabrication.

**DE - ZWEI JAHRE LANG PRODUKTGARANTIE**

Gegen Mängel oder Herstellungsfehler

**FR - GARANTIE DE PRODUITS DE DEUX ANSO**

Contre les défauts de fabrication.

**IT - ATTENZIONE:** Si declina ogni responsabilità relativa ad eventuali inesattezze contenute in queste istruzioni dovute ad errori di trascrizione.

**EN - WARNING:** We decline all responsibility for eventual inaccuracy contained in the instructions due to transcript errors.

**DE - ACHTUNG:** Wir lehnen jede Verantwortung für Ungenauigkeiten in diesen Anleitung aufgrund von Transkriptionsfehlern ab.

**FR - ATTENTION:** Nous déclinons toute responsabilité pour toute inexactitude contenue dans ces instructions en raison d'erreurs de transcription.

# **REMER**

---

## **RUBINETTERIE**

**Remer Rubinetterie S.p.A.**

20062 Via Leonardo da Vinci, 83 - Cassano d'Adda (MI) Italy

Tel. +39 0363 364211 - e-mail: [info@remer.eu](mailto:info@remer.eu)

[www.remer.eu](http://www.remer.eu)